

## Série de capteurs de pression DW50x

Capteur de pression, Ø38mm 127long, 12-30V DC, G1/4 "A, 2x PNP NC/NO, 0-5/10V / 0/4-20mA, connecteur M12 à 4 pôles, IP67, PC (plastique), écran TFT, IO-Link



### Écran couleur TFT avec affichage en texte clair interface IO-Link

Les capteurs de pression de la série DW5x pour des plages de pression de -1bar...+600bar sont les "couteaux suisses" parmi les capteurs de pression d'ipf electronic. Utilisables de manière très flexible pour les milieux liquides et gazeux dans toutes les applications imaginables, ces appareils répondent à tous les souhaits en termes de confort d'utilisation et d'équipement technique. Les capteurs avec interface IO-Link disposent d'une sortie de commutation et d'une deuxième sortie variable qui peut être définie en fonction des besoins comme sortie de commutation, analogique ou d'alarme. Tous les réglages du DW5x peuvent être contrôlés avant l'utilisation pratique dans une application grâce à une "fonction de test hors ligne", sans devoir mettre les capteurs sous pression.

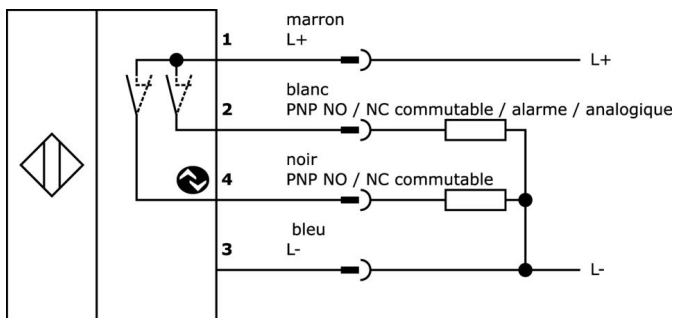
L'accent est mis sur l'écran couleur TFT intégré, très lisible, avec ses options extrêmement variées pour différents modes d'affichage. Quelques exemples seulement : Affichage de la pression en texte clair avec indication de la tendance et marquage précis des points de commutation ou options d'affichage en couleur pour atteindre les points de commutation définis au préalable. Mais les potentiels de l'écran couleur facilement commutable sont loin d'être épuisés.

L'affichage est parfaitement lisible dans toutes les positions de montage, car l'écran peut être tourné de 90° en 90° et le boîtier de 305° en continu. Les capteurs avec cellule de mesure en acier inoxydable et processeur intégré ne fournissent pas seulement la pression, mais déterminent également, sur demande, une valeur de température relative du fluide.

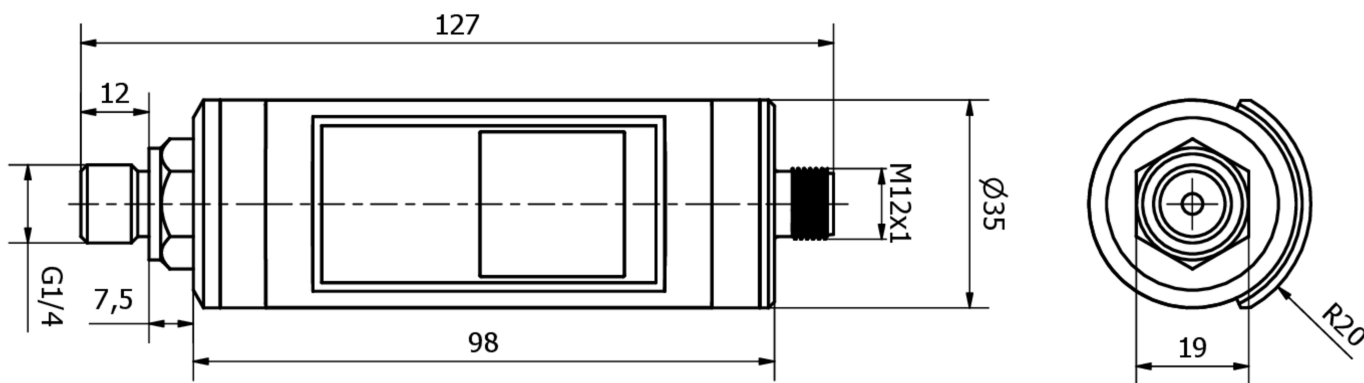
N° d'article	DW50310D	DW50310S	DW50310T
Forme de construction	Cylindre lisse		
Matériau du boîtier	Plastique PC		
Dimensions	Ø38mm, 127mm de long		
Indice de protection (IP)	IP67		
Plage de mesure de la pression	0 - 10 bar	-1 - 9 bar	0 - 60 bar
Pression max. Pression de service	20 bar	20 bar	120 bar
Méthode de mesure	Relativement		
Exécution du raccord de processus	G1/4 pouce A		
Matériau du raccord de process	Edelstahl 1.4305		
Matériau du joint d'étanchéité au niveau du raccord de process	Plastique (NBR)		
Matériau de la cellule de mesure	Acier inoxydable 1.4404		
Raccordement électrique	Connecteur M12 4 pôles		
Tension de service	12-30VDC		
Courant à vide	40 mA		
Nombre de sorties de commutation	2		
Version de la sortie de commutation	PNP/NPN		
Fréquence de commutation	50 Hz		
Courant de coupure assigné	250 mA		
Exécution de la fonction de commutation	programmable/configurable		
Exécution de la sortie d'alarme	PNP		
Exécution de la sortie analogique	0 - 10V   0 - 20mA   0 - 5V   4 - 20mA		
Nombre de sorties analogiques	1		
ardTEEL_Schutzfunktionen	Verpolungsschutz   Kurzschlusschutz		
Écart relatif de linéarité	0,25 %		
Répétabilité relative	0,15 %		
Précision relative des mesures	0,5 %		
Dérive en température sur l'ensemble de la plage de mesure	1 %		
Dérive à long terme par an	0,1 %		
Température du fluide	-20 - 80 °C		
Température ambiante	-20 - 70 °C		
Annonce	Écran TFT		
Indicateur de mesure	Relativement		
Procédure de réglage	Paramétrage		
Temps de réponse	10 ms		
Délai de disponibilité	2000 ms		
ardTEEL_Lebensdauer	100 Millionen Lastwechsel		
Version IO-Link	V1.1.4		

N° d'article	DW503104	DW503105	DW503106	DW503107
Forme de construction	Cylindre lisse			
Matériau du boîtier	Plastique PC			
Dimensions	Ø38mm, 127mm de long			
Indice de protection (IP)	IP67			
Plage de mesure de la pression	0 - 100 bar	0 - 250 bar	0 - 400 bar	0 - 600 bar
Pression max. Pression de service	200 bar	500 bar	800 bar	1200 bar
Méthode de mesure	Relativement			
Exécution du raccord de processus	G1/4 pouce A			
Matériau du raccord de process	Edelstahl 1.4305			
Matériau du joint d'étanchéité au niveau du raccord de process	Plastique (NBR)			
Matériau de la cellule de mesure	Acier inoxydable 1.4404			
Raccordement électrique	Connecteur M12 4 pôles			
Tension de service	12-30VDC			
Courant à vide	40 mA			
Nombre de sorties de commutation	2			
Version de la sortie de commutation	PNP/NPN			
Fréquence de commutation	50 Hz			
Courant de coupure assigné	250 mA			
Exécution de la fonction de commutation	programmable/configurable			
Exécution de la sortie d'alarme	PNP			
Exécution de la sortie analogique	0 - 10V   0 - 20mA   0 - 5V   4 - 20mA			
Nombre de sorties analogiques	1			
ardTEEL_Schutzfunktionen	Verpolungsschutz   Kurzschlusschutz			
Écart relatif de linéarité	0,25 %			
Répétabilité relative	0,15 %			
Précision relative des mesures	0,5 %			
Dérive en température sur l'ensemble de la plage de mesure	1 %			
Dérive à long terme par an	0,1 %			
Température du fluide	-20 - 80 °C			
Température ambiante	-20 - 70 °C			
Annonce	Écran TFT			
Indicateur de mesure	Relativement			
Procédure de réglage	Paramétrage			
Temps de réponse	10 ms			
Délai de disponibilité	2000 ms			
ardTEEL_Lebensdauer	100 Millionen Lastwechsel	100 Millionen Lastwechsel	100 Millionen Lastwechsel	10 Millionen Lastwechsel
Version IO-Link	V1.1.4			

**Schéma de connexion**



**Schéma d'encombrement**



**Extrait de la gamme d'accessoires**

**VK505321**

Câble de raccordement, 5m, prise M12 4 pôles coudée, extrémité de câble libre, 4x0,34mm<sup>2</sup>, PUR (polyuréthane), Ø5,5mm, 250V, -25-90°C, IP67, blindé, résistant aux chaînes porte-câbles et à la torsion, huiles et fluides de coupe, domaine de soudage, sans silicone

**VK505325**

Câble de raccordement, 5m, prise M12 4 pôles droit, extrémité de câble libre, 4x0,34mm<sup>2</sup>, PUR (polyuréthane), Ø5,5mm, 250V, -25-90°C, IP67, blindé, résistant aux chaînes porte-câbles et à la torsion, huiles et fluides de coupe, domaine de soudage, sans silicone

**AD000018**

Accessoires de pression, adaptateur, G1/4 - G1/2, 24long, acier inoxydable V4A, FKM

**AD000020**

Accessoires pour la pression, joint profilé G1/4", Ø16,5mm 1,5h, caoutchouc fluoré FKM, vert

**VY000005**

IO-Link Master, 41x24x67mm, IO-Link, M12, Avec interface USB

**Vous trouverez d'autres accessoires sur notre site Internet**



**Montage**

Le montage / l'installation ne doit être effectué que par un électricien spécialisé !



**Élimination**

Numéro WEEE selon § 6 alinéa 3 ElektroG : 40951076

---

**Consignes de sécurité**

- / Avant la mise en service, veuillez vous assurer que toutes les consignes de sécurité figurant éventuellement dans la documentation du produit ont été respectées.
- / En cas d'impact direct sur la sécurité des personnes, l'utilisation de ces produits est interdite.